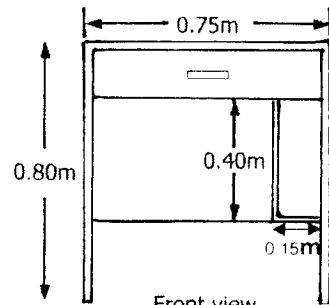
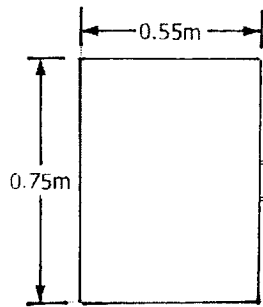


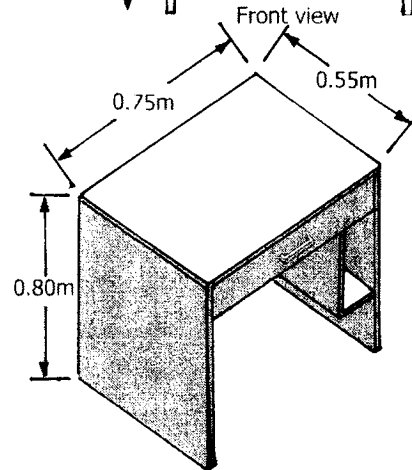
Top view



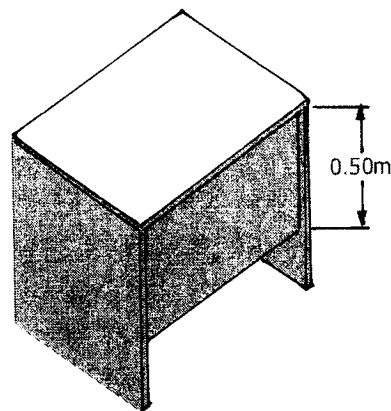
Front view



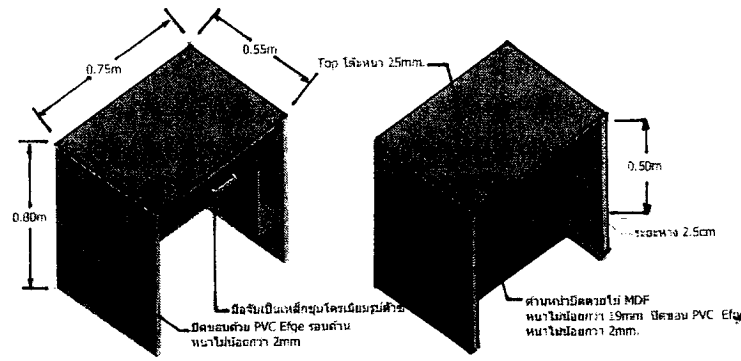
Side view



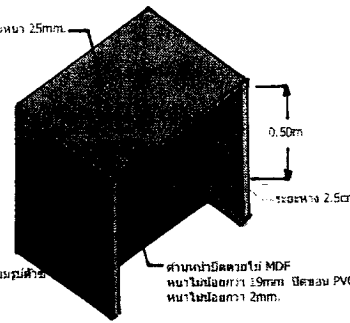
ด้านหลัง



ด้านหน้า



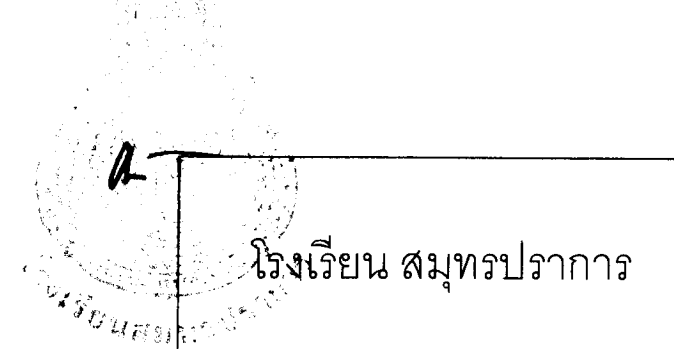
ด้านหลัง



ด้านหน้า

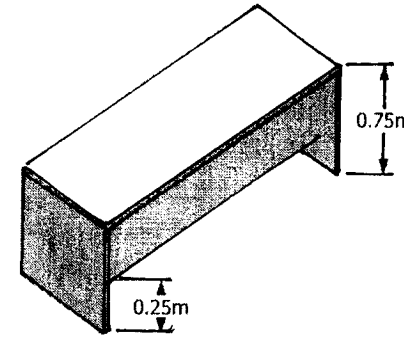
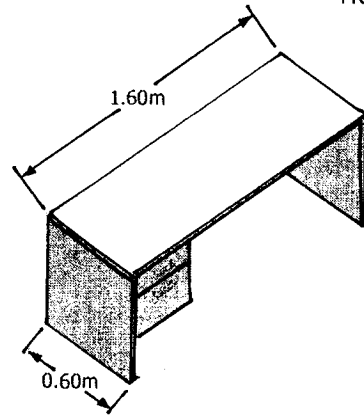
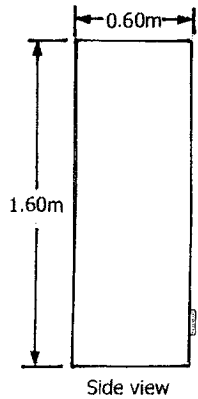
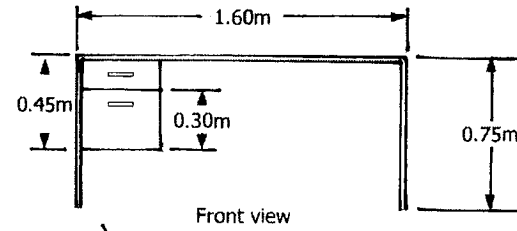
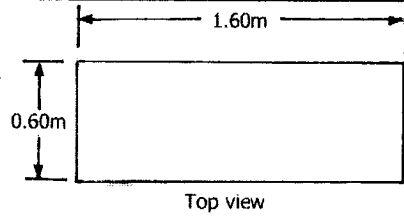
### โต๊ะนักเรียน

- ผลิตจากไม้ MDF บอร์ด ทั้งตัว เคลือบผิวด้วยเมลามีนทั้ง 2 ด้าน ขนาด (ยาวxลึกxสูง) 75x55x80 เซนติเมตร (ต้องมีหนังสือรับรองวัสดุที่ใช้ในการผลิตจากบริษัทผู้ผลิต)
- หน้าท็อปทั้งแผ่น หนาไม่น้อยกว่า 25 มิลลิเมตร วางอยู่บนขาโต๊ะสี่เท้าจำนวน 96โต๊ะ สีเหลืองจำนวน 200โต๊ะ ปิดขอบด้วย PVC Edge สีเทา ความหนาไม่น้อยกว่า 2 มิลลิเมตร
- ขาโต๊ะสีเทาหนาไม่น้อยกว่า 19 มิลลิเมตร ปิดขอบด้วย PVC Edge สีเทา ความหนาไม่น้อยกว่า 2 มิลลิเมตร
- มี 1 ชั้นชัก หน้าลิ้นชักสีเดียวกับท็อป ก่องลิ้นชักสีขาว ทำจากไม้ MDF บอร์ด ความหนาไม่น้อยกว่า 15 มิลลิเมตร ปิดขอบด้วย PVC Edge สีขาวความหนาไม่น้อยกว่า 0.3 มิลลิเมตร ก่องลิ้นชักขนาดสูง 15 เซนติเมตร x ยาว 75 เซนติเมตร (รวมความหนาของขาโต๊ะ) ใช้ชุดรางเลื่อนเหล็กทำสี ลูกกลิ้งไนลอน มือจับเป็นเหล็กชุบโครเมียม รูปตัวซี ขนาด 4 นิ้ว พร้อมกุญแจล็อคทั้งชุด
- ด้านหน้าโต๊ะมีบังตา ขนาดยาว 75 เซนติเมตร (รวมความหนาของขาโต๊ะ) x สูง 50 เซนติเมตร (รวมความหนาของท็อป) ทำจากไม้ MDF บอร์ด หนาไม่น้อยกว่า 19 มิลลิเมตร สีเดียวกับท็อป ปิดขอบด้วย PVC Edge สีเทาความหนาไม่น้อยกว่า 2 มิลลิเมตร ห่างจากขอบขาโต๊ะ 2.5 เซนติเมตร
- มีช่องสำหรับวางกระเป๋าทำด้วยไม้ MDF บอร์ด สีเทา ขนาดกว้าง 15 เซนติเมตร x สูง 40 เซนติเมตร ลึกลงถึงบังตา ความหนาไม่น้อยกว่า 15 มิลลิเมตร ปิดขอบด้วย PVC Edge สีเทา ความหนาไม่น้อยกว่า 2 มิลลิเมตร

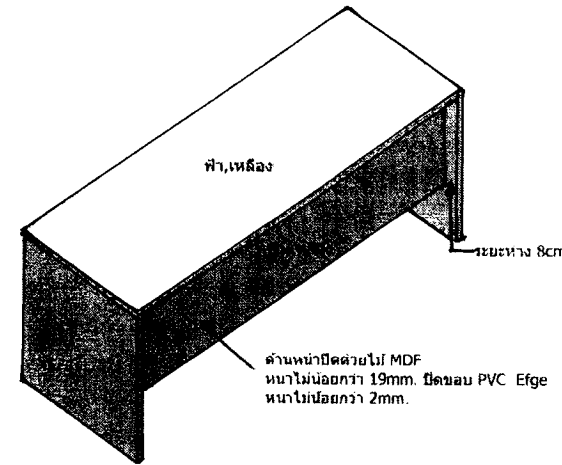
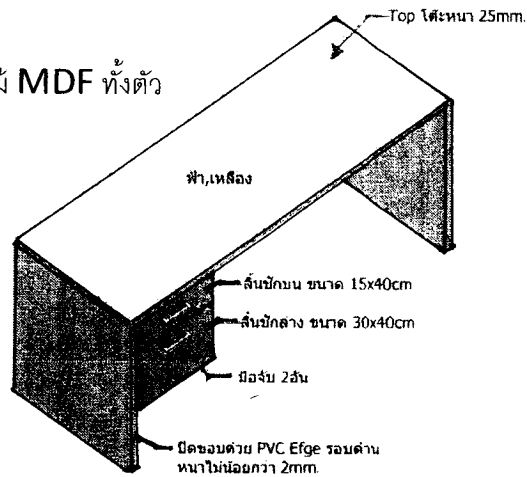


โรงเรียน สมุทรปราการ

# โต๊ะทำงาน

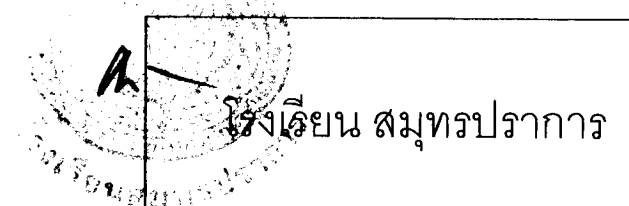


\*ใช้ไม้ MDF ทั้งตัว

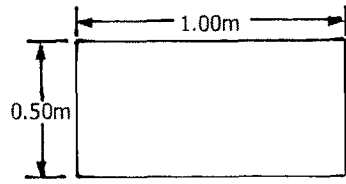


## โต๊ะทำงานครู

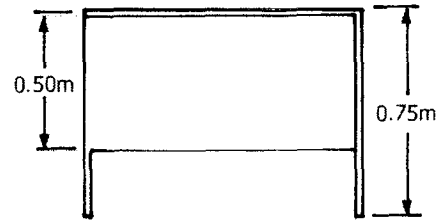
1. ผลิตจากไม้ MDF บอร์ด ทั้งตัว เคลือบผิวด้วยเมลามีนทั้ง 2 ด้านขนาด (ยาวxลึกxสูง) 160x60x75 เซนติเมตร (ต้องมีหนังสือรับรองวัสดุที่ใช้ในการผลิตจากบริษัทผู้ผลิต)
2. หน้าท็อปทั้งแผ่น หนาไม่น้อยกว่า 25 มิลลิเมตร สีฟ้าจำนวน 3 โต๊ะ สีเหลืองจำนวน 6 โต๊ะ ปิดขอบด้วย PVC Edge สีเทา ความหนาไม่น้อยกว่า 2 มิลลิเมตร
3. ขาโต๊ะสีเทาหนาไม่น้อยกว่า 19 มิลลิเมตร ปิดขอบด้วย PVC Edge สีเทา ความหนาไม่น้อยกว่า 2 มิลลิเมตร
4. มีลิ้นชักด้านซ้าย หน้าลิ้นชักสีเดียวกับท็อป กล่องลิ้นชักสีขาว ทำจากไม้ MDF บอร์ด ความหนาไม่น้อยกว่า 15 มิลลิเมตร ปิดขอบด้วย PVC Edge สีขาวความหนาไม่น้อยกว่า 0.3 มิลลิเมตร กล่องลิ้นชักบนขนาด 15 x 40 เซนติเมตร กล่องลิ้นชักล่างขนาด 30 x 40 เซนติเมตร ใช้ชุดรางเลื่อนเหล็กทำสี ลูกล้อไอนลอน มือจับเป็นเหล็กชุบโครเมียมรูปตัวซี ขนาด 4 นิ้ว พร้อมกุญแจล็อคทั้งชุด
5. ด้านหน้าโต๊ะมีบังตา ขนาดยาว 160 เซนติเมตร (รวมความหนาของขาโต๊ะ) x สูง 50 เซนติเมตร (รวมความหนาของท็อป) ทำจากไม้ MDF บอร์ด หนาไม่น้อยกว่า 19 มิลลิเมตร สีเดียวกับท็อปปิดขอบด้วย PVC Edge สีเทาความหนาไม่น้อยกว่า 2 มิลลิเมตร



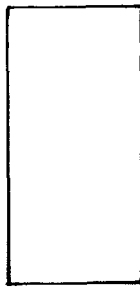
# โต๊ะเสริม



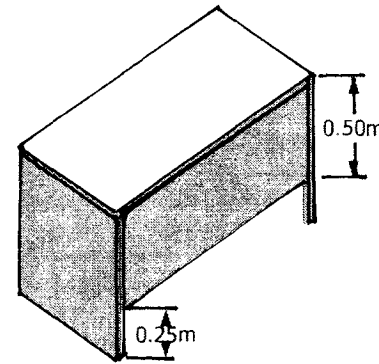
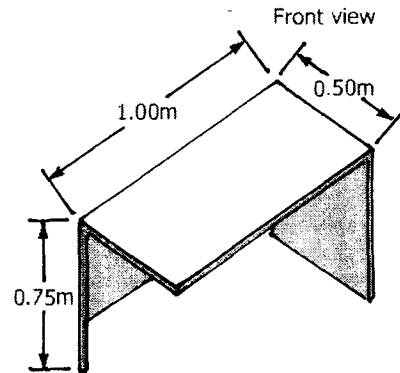
Top view



Front view



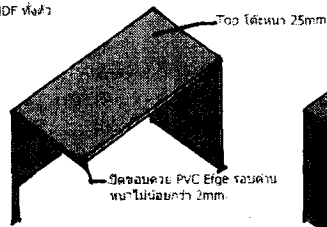
Side view



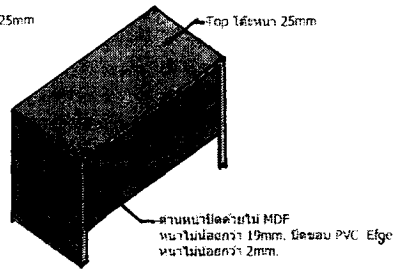
## โต๊ะเสริมข้าง/ต่อข้าง

1. ผลิตจากไม้ MDF บอร์ด ทั้งตัว เคลือบผิวด้วยเมลามีนทั้ง 2 ด้าน ขนาด (ยาวxลึกxสูง) 100x50x75 เซนติเมตร (ต้องมีหนังสือรับรองวัสดุที่ใช้ในการผลิตจากบริษัทผู้ผลิต)
2. หน้าที่อปทั้งแผ่น หนาไม่น้อยกว่า 25 มิลลิเมตร สีฟ้าจำนวน 3 โต๊ะ ปิดขอบด้วย PVC Edge สีเทา ความหนาไม่น้อยกว่า 2 มิลลิเมตร
3. ขาโต๊ะสีเทาหนาไม่น้อยกว่า 19 มิลลิเมตร ปิดขอบด้วย PVC Edge สีเทา ความหนาไม่น้อยกว่า 2 มิลลิเมตร
4. ด้านหน้าโต๊ะมีบังคา ขนาดยาว 100 เซนติเมตร (รวมความหนา ของขาโต๊ะ) x สูง 50 เซนติเมตร (รวมความหนาของที่อป) ทำจาก ไม้ MDF บอร์ด หนาไม่น้อยกว่า 19 มิลลิเมตร สีเดียวกับที่อป ปิดขอบ ด้วย PVC Edge สีเทาความหนาไม่น้อยกว่า 2 มิลลิเมตร

\*ผลิตจากไม้ MDF ทั้งตัว



ด้านหลัง



ด้านหน้า

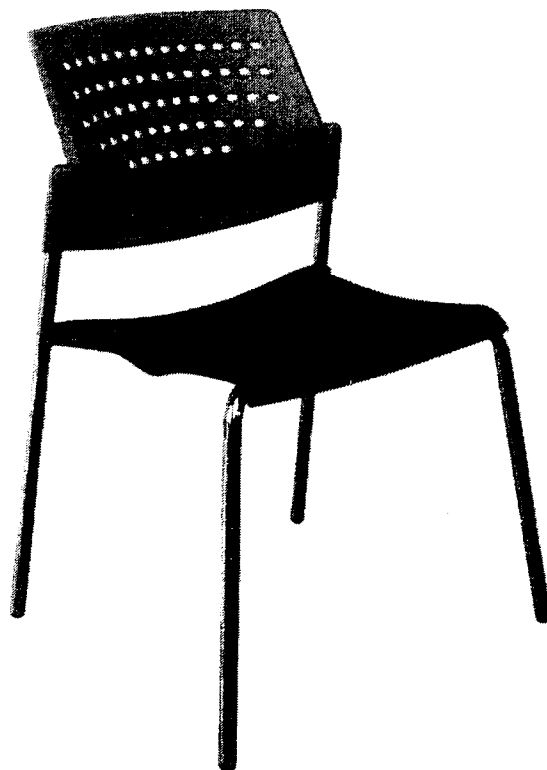


โรงเรียน สมุทรปราการ

ภาพเก้าอี้ทำงานพนักพิงสูง



ภาพเก้าอี้อเนกประสงค์



Ch