

คุณลักษณะเฉพาะครุภัณฑ์รายการโต๊ะ- เก้าอี้นักเรียนห้องเรียนพิเศษ

คุณลักษณะเฉพาะโต๊ะทำงานตัวแอลพร้อมตู้ลิ้นชัก

1. โต๊ะทำงาน ราคากลางตัวละ 6,770 บาท
 - ขนาด ยาว 160 x ลึก 60 x สูง 75 เซนติเมตร
 - ผลิตจากไม้ MDF บอร์ด เคลือบผิวด้วยเมลามีน
 - ทึบหนาไม่น้อยกว่า 25 มิลลิเมตร ปิดขอบด้วย PVC Edge
 - ความหนาของขาโต๊ะไม่น้อยกว่า 19 มิลลิเมตร
 - มี 2 ลิ้นชักด้านซ้าย มือจับตัวยู พร้อมกุญแจล็อคทั้งชุด กล่องลิ้นชักใช้ชุดรางเลื่อนเหล็กทำสี ลูกล้อไนลอน
 - สีฟ้า จำนวน 3 ตัว
 - สีเหลือง จำนวน 6 ตัว
2. โต๊ะเสริมข้าง/ต่อข้าง ราคากลางตัวละ 4,440 บาท
 - ขนาด ยาว 100 x ลึก 50 x สูง 75 เซนติเมตร
 - ผลิตจากไม้ MDF บอร์ด เคลือบผิวด้วยเมลามีน
 - ทึบหนาไม่น้อยกว่า 25 มิลลิเมตร ปิดขอบด้วย PVC Edge
 - ความหนาของขาโต๊ะไม่น้อยกว่า 19 มิลลิเมตร
 - สีฟ้า จำนวน 3 ตัว

คุณลักษณะเฉพาะเก้าอี้ทำงานพนักพิงสูง

- ราคากลางตัวละ 3,800 บาท
- ขนาด กว้าง 61 x ลึก 66 x สูง 116-128 เซนติเมตร
 - ที่นั่งและพนักพิงบุด้วยฟองน้ำอย่างดี หุ้มด้วย PVC อย่างหนาสีดำ
 - ท้าวแขนฉีดขึ้นรูปด้วยพลาสติกโพลีโพรพิลีน
 - ชาล้อ 5 แฉก
 - ปรับชั้นลงด้วยระบบไฮดรอลิก
 - ปรับระดับการโยกเอนและล็อคได้
 - หมุนได้รอบ
 - จำนวน 9 ตัว



คุณลักษณะเฉพาะครุภัณฑ์รายการโต๊ะ- เก้าอี้นักเรียนห้องเรียนพิเศษ

คุณลักษณะเฉพาะโต๊ะนักเรียนห้องเรียนพิเศษ

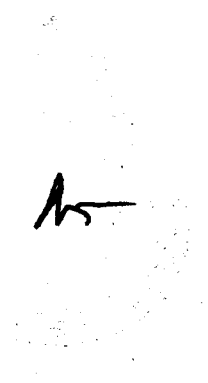
ราคากลางตัวละ 2,290 บาท

- ขนาด ยาว 75 x ลึก 55 x สูง 80 เซนติเมตร
- ผลิตจากไม้ MDF บอร์ด เคลือบผิวด้วยเมลามีน
- ท็อปหนาไม่น้อยกว่า 25 มิลลิเมตร ปิดขอบด้วย PVC Edge
- ความหนาของขาโต๊ะไม่น้อยกว่า 19 มิลลิเมตร
- มี 1 ลีนช์ก มีจับตัวโย พร้อมกุญแจล็อค กล่องลีนช์กใช้ชุดรางเลื่อนเหล็กทำสี ลูกล้อไนลอน
- มีช่องสำหรับวางกระเป๋ากว้าง 15 เซนติเมตร ลึกเท่าความลึกของโต๊ะ
- ด้านหน้าโต๊ะมีบังตาความหนาไม่น้อยกว่า 19 มิลลิเมตร
- ขนาดของบังตา ยาว 75 x สูง 50 เซนติเมตร
- สีเหลือง 200 ตัว
- สีฟ้า 96 ตัว

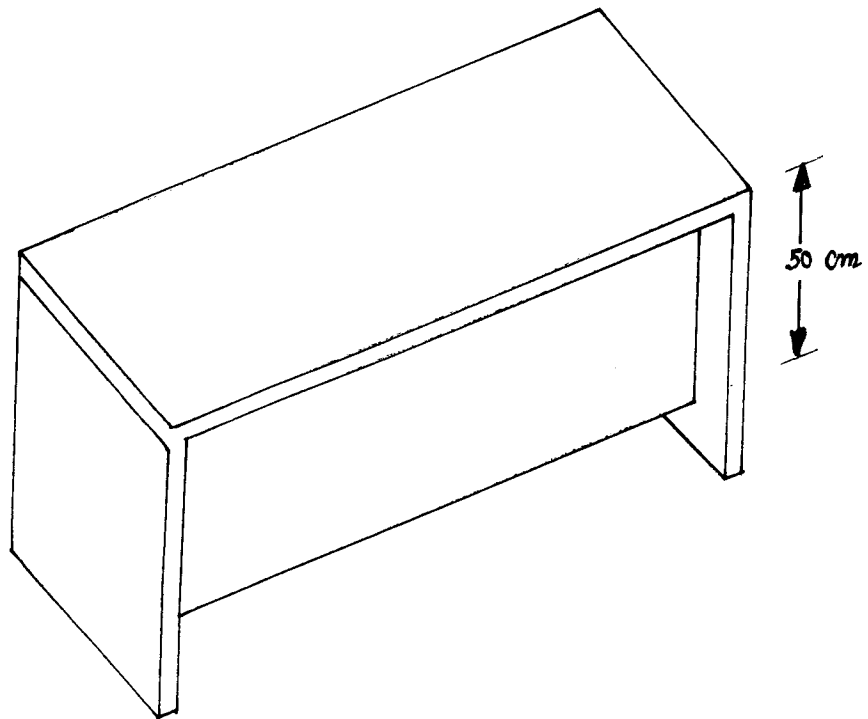
คุณลักษณะเฉพาะเก้าอี้เนกประสงค์ (ไม่มีเท้าแขน)

ราคากลางตัวละ 950 บาท

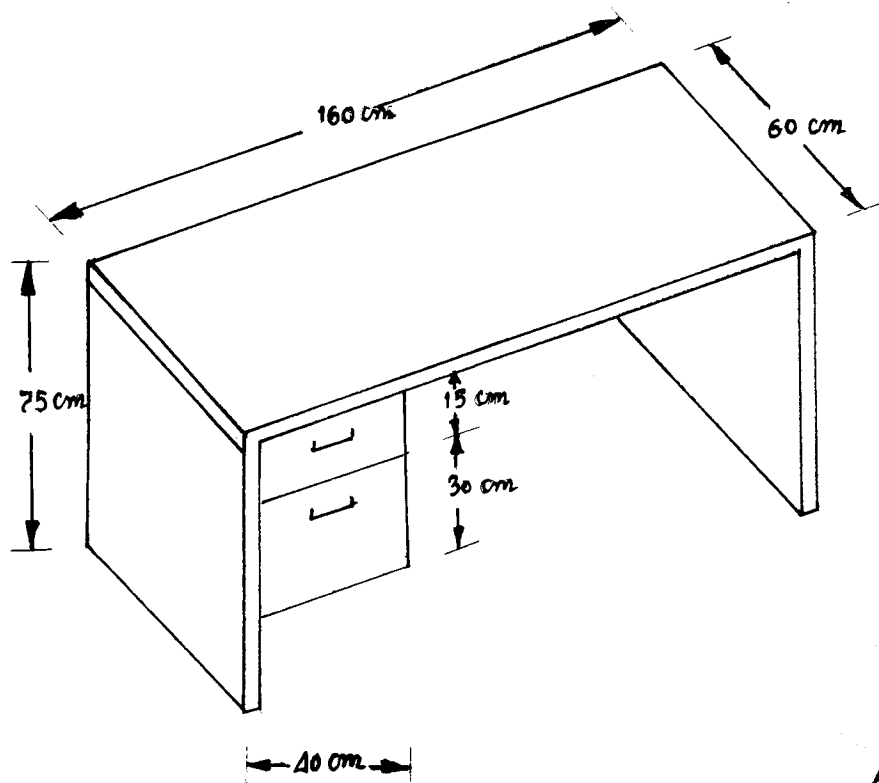
- ขนาด กว้าง x ยาว x สูง ไม่น้อยกว่า 49 x 52 x 82 เซนติเมตร
- พนักพิงและที่นั่งทำจากโพลีโพรพิลีนฉีดขึ้นรูป
- พนักพิงอ่อนมีรูระบายอากาศตามมาตรฐานของผู้ผลิต ยึดติดกับโครงเก้าอี้โดยการสวม
- ขาและพนักขึ้นโครงจากเหล็กกลมขนาดเส้นผ่านศูนย์กลาง 7/8 นิ้ว หนาไม่น้อยกว่า 1.2 มิลลิเมตร
- ที่ปลายขาเก้าอี้ปิดด้วยพลาสติกแข็งสีดำ
- สีฟ้า 200 ตัว
- สีเหลือง 96 ตัว



โต๊ะทำงาน ขนาด 160 x 60 x 75 เซนติเมตร



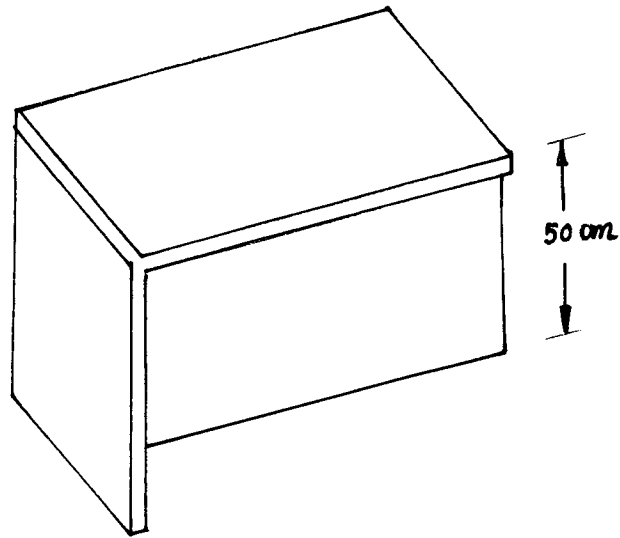
ภาพด้านหน้า



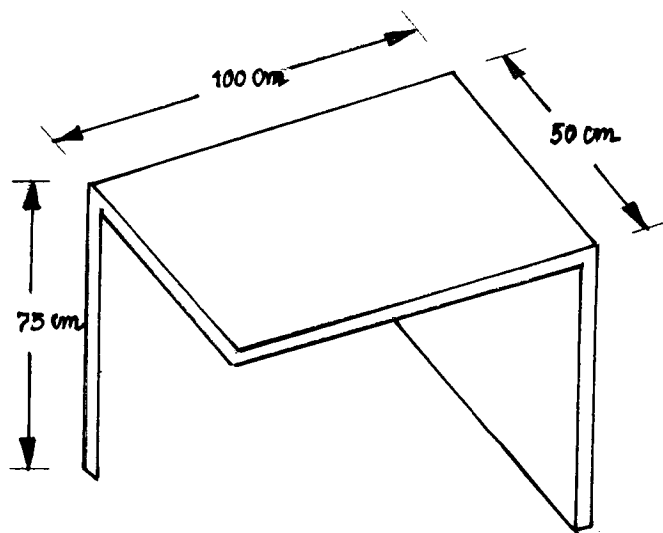
ภาพด้านหลัง

A handwritten signature or mark in the bottom right corner of the page.

โต๊ะเสริมข้าง ขนาด 100 x 50 x 75 เซนติเมตร



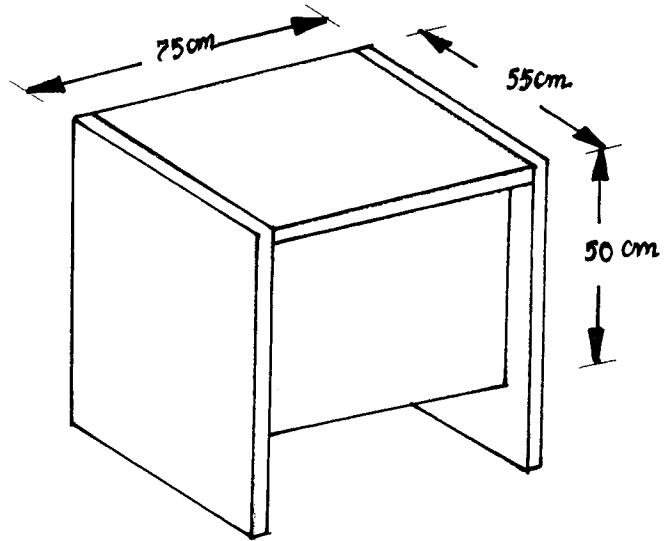
ภาพด้านหน้า



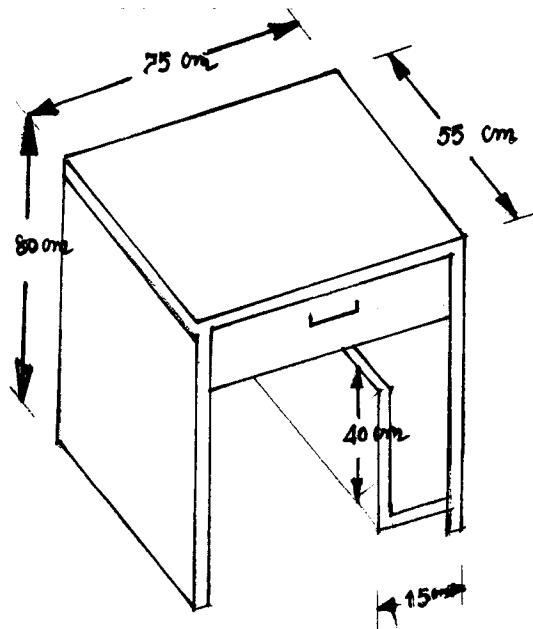
ภาพด้านหลัง

Rh—

โต๊ะนักเรียน



ภาพด้านหน้า



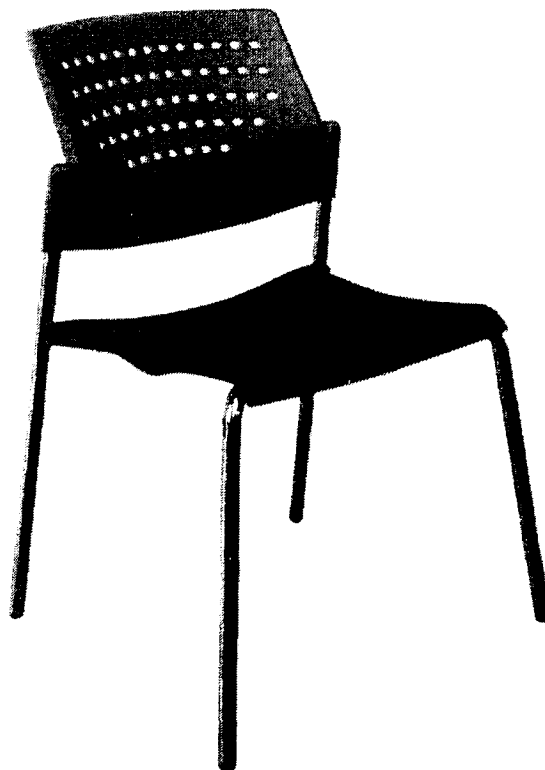
ภาพด้านหลัง

A handwritten signature or mark, possibly a stylized letter 'h' or 'A', located in the bottom right corner of the page.

ภาพเก้าอี้ทำงานพนักพิงสูง



ภาพเก้าอี้เอนกประสงค์



As